

## MONTERINGSANVISNING FÖR RULLJALUSIER OCH RULLGALLER MED KASSETTSYSTEM OCH INBYGGD RÖRMOTOR

Monteringsanvisningen är generell och visar på principer och riktlinjer för montage och gäller för flera olika modeller och därför kan vissa skillnader förekomma i de detaljer som syns på bilderna.

Monteringsanvisningen visar på principen av montage för två olika leveransalternativ:

- **Mindre jalousier som levereras med lamellmattan förmonterad på valsröret**
- **Stora jalousier med lamellmattan levererad separat (p.g.a. hanteringskäl)**

Så här använder du monteringsanvisningen:

Rulljalousier och rullbgaller kallas enbart jalousi fortsättningsvis i monteringsanvisningen. I begreppet jalousi inkluderas alla delar av produkten om inte något annat anges.



I monteringsanvisningen betyder denna symbol **WARNING!**

Personskada och/eller egendomsskada kan bli följden om inte anvisningarna följs noga.

## SÄKERHETSANVISNINGAR

### Allmänt om ansvar och krav:

I samband med montering av jalousin finns risker för personskador och egendomsskador. Läs igenom dessa säkerhets- och monteringsanvisningarna noga.

- Montage får endast utföras av personal som anser sig ha tillräcklig kunskap om denna typ av arbete.
- Monterande företag ska beakta anvisningar som gäller för montaget samt ha tillräckliga kunskaper infästnings-teknik och hållfasthetslära. Detta för att säkerställa genomförandet av montaget samt att användandet av jalousin, enligt gällande Drift- och Skötsel-anvisningar, kan utföras utan risk för olyckor och/eller skador under produktens livslängd.
- Monterande företag ansvarar för val av dimensionering och infästningsmaterial samt infästningsmetod beroende på faktiska förhållandet på monteringsstället.
- Monterande företag måste ha god kännedom om monteringsställets (jalusiomfattningens) utförande och dimensionering för att korrekt kunna välja infästningsmaterial och infästningsmetod.
- Vid felaktig/tveksam jalusiomfattning såsom om väggarna är fel dimensionerade eller ej är i våg/lod eller parallella så får montage EJ utföras! Kontakta genast Svenska Jalousi AB; 031-788 24 50
- Använd alltid originaldelar och tillbehör. Delar som inte är originaldelar har inte kontrollerats och godkänts av Svenska Jalousi AB och användning av dessa kan medföra risk för skador även om de passar i produkten. Om delar som inte är originaldelar används upphör garantin att gälla. Svenska Jalousi AB åtar sig inget ansvar för skador som orsakats av sådana detaljer. Garanti kan inte åberopas om andra delar än originaldelar använts i jalousin.
- Det är inte tillåtet att göra någon ändring av jalousin eller tillhörande utrustning utan medgivande från Svenska Jalousi AB.
- All elinstallation ska utföras av behörig elektriker och Svenska Jalousi AB:s anvisningar och lokala elföreskrifter ska följas.
- Monterande företag skall alltid upprätta egenkontroll på utfört montage och översända dessa till Svenska Jalousi AB.



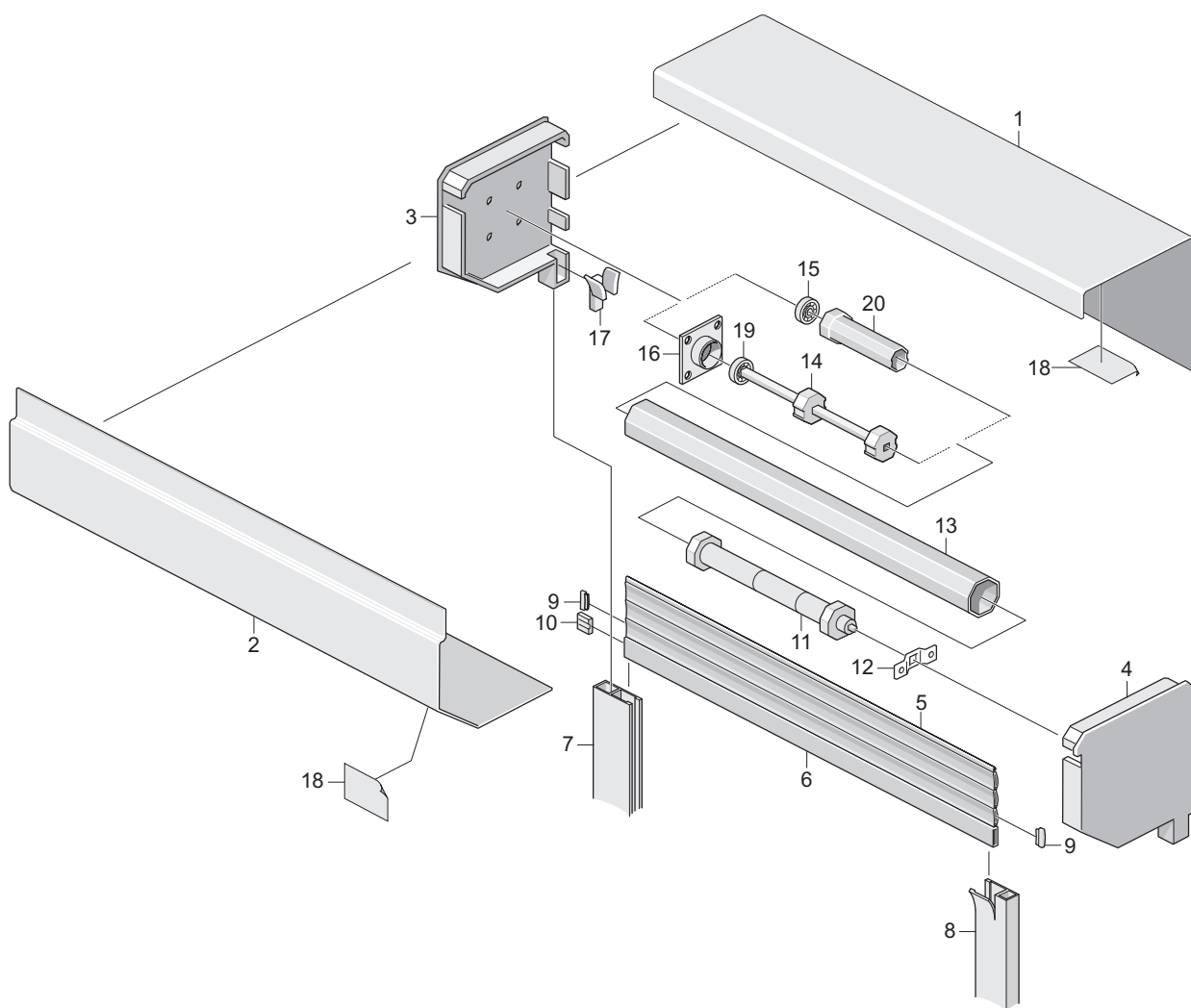
I monteringsanvisningen betyder denna symbol **WARNING!**

Personskada och/eller egendomsskada kan bli följden om inte anvisningarna följs noga.

- Jalousin får endast monteras/köras om jalousin är intakt och oskadad. Kontrollera att alla synliga delar av jalousin (kassett, lamellmatta, styrskenor) är intakta och oskadade. Vid skada eller problem, kontakta alltid Svenska Jalousi AB.
- Vidta lämpliga åtgärder för att förebygga klämrisker och skada på material/personal. Klämrisk föreligger under lyftet mellan lamellmatta och valsör. Se till att lamellmattan inte kan flytta sig eller glida när den är hängande eller ligger.
- Vidta lämpliga åtgärder för att förebygga fallrisker. Vid användning av lifthjälp, stega/ställningar ska personal vara utbildad på den utrustning som används. Se till att stegar/ställningar är anpassade för det arbete som ska utföras. Jobba med fallskydd.
- Spärra av arbetsområdet. Kontrollera att ingen obehörig person eller föremål blockerar en säker öppnings-/stängningsmanöver eller befinner sig inom område där risk för fallande föremål föreligger.
- Risk finns för skador i rygg, axlar, knä och leder då tunga vikter skall hanteras. Jobba ergonomiskt och där egen kraft inte räcker till så anlita lyfthjälp, t.ex. truck, lift o dyl.
- Lås upp eventuella mekaniska lås (Extra tillbehör) före körning. Att köra jalousin låst kan allvarligt skada jalousins delar.

Svenska Jalousi AB förbehåller sig rätten att ändra ingående detaljer och specifikationer.

## SPRÄNGSKISS



### Jalusin består av följande delar:

1. Överkassett
2. Underkassett (är demonterbar och skall vara åtkomlig!)
3. Kassettgavel Vänster
4. Kassettgavel Höger
5. Lamellmatta
6. Slutlist
7. Styrskena Vänster, variant med pos.10 och 17
8. Styrskena Höger, variant med utböjd skena
9. Lamelländbussning
10. Slutliststopp, variant till position 7
11. Rörmotor, 230 VAC
12. Motorfäste
13. Valsrör
14. Valslagring
15. Kullager
16. Valslagringsplatta
17. Lamellförare, variant till position 7
18. Typskylt
19. Kullager
20. Valslagring

### Extrautrustning:

- Mekaniskt bultlås
- Induktiv givare f indikering av låst lås
- samt positionsanvisning
- Strömställare med nyckel
- Kodstyrning via knappsats
- Nödmotor med vev
- Batteribackup vid strömbortfall
- Blockeringsbox för bortkoppling av ström vid låsta lås
- Fallskydd
- Impulsstyrning/automatik
- Extern gränslägesbrytare
- Klämskyddsautomatik

**OBS!** Sprängskissen är schematisk och visar på principiella ingående delar och kan vara olika beroende på vilken produkt det gäller.

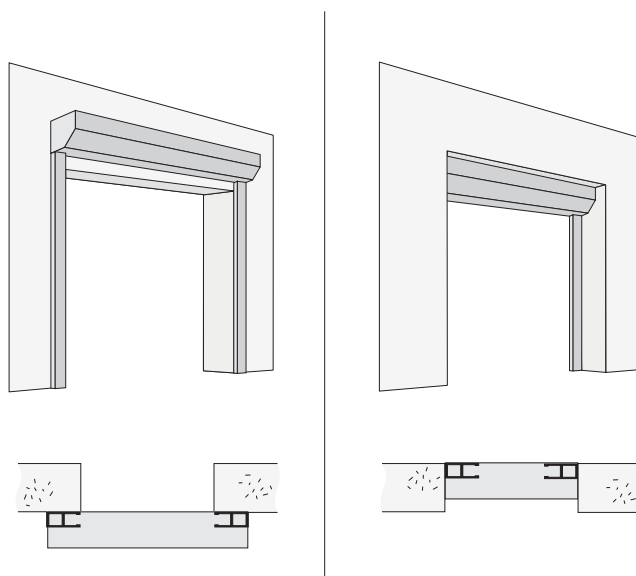
Svenska Jalusi AB förbehåller sig rätten att ändra på konstruktionen, ingående delar och specifikationer utan vidare meddelande därom.

## VÄGG- ELLER NISCHMONTAGE

En jalusi kan i princip monteras på två sätt:

- Väggmontage (vänstra bilden)
- Nischmontage (högra bilden)

Monteringsanvisningen kommer härnäst beskriva väggmontage förutom då monteringsprinciperna skiljer sig åt.



## INFÄSTNINGAR (REKOMMENDATIONER)

Nedan följer ett antal principer för val av infästningsmaterial. Monterande företag ansvarar dock alltid ytterst för att korrekt infästningsmaterial/metod och dimensionering väljs för varje montages unika förutsättningar. Infästningsmaterial ingår inte i leveransen.

### BETONG/TEGEL

Infästningar förborras, pluggas och skruvas alternativt används kemankare eller skruvexpander. Notera! Enbart fäste centrerat i betongen, ej i fog eller ytterkant.

### LÄTTBETONG

Endast genomgående förskruvning typ vagnsbult alternativt gängstång med motstående anhåll.

### TRÄ

Skruvas direkt i träregel under förutsättning att dimensionerna på träregel är tillräcklig.

### STÅL/ALUMINIUM

Förborras och gängas alternativt självborrande maskinskruv.

### GIPS/PLYFA/KAKEL MM.

Dessa material är inte tillräckligt hållbara för montage av stora jalousier. Vägghkonstruktionen och befintliga regler måste undersökas. Ev. ska förstärkning/nykonstruktion av bärande regler utföras. För mindre jalousier kan olika expanderande pluggar användas.

Vid leveransen medföljer karmpluggar till borrhålen i styrskenan.

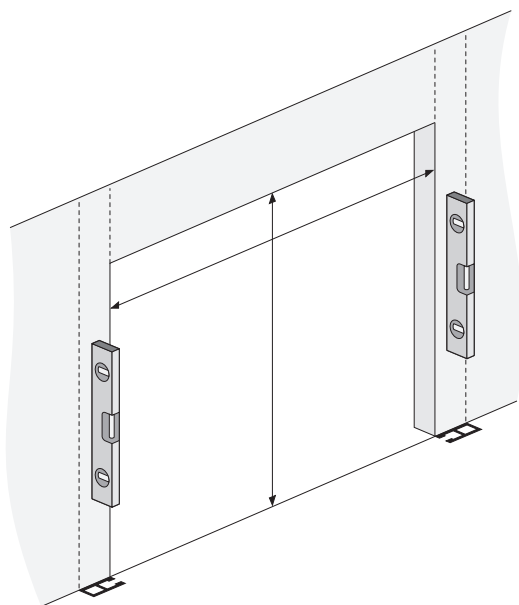
## FÖRBEREDELSE

### FÖRE LEVERANS – SAMVERKAN

- Samverka i god tid med arbetsplatsens ombud och säkerställ att ni har fullt tillträde till monteringsplatsen vid det avtalade monteringsstillfället. Se till att jalousiomfattningen (där jalousin ska monteras) är färdigställd enligt era anvisningar och att ni har den tillgång till ström, lyfthjäl, leveransmottagning mm, som ni har kommit överens om.
- Ta reda på om det råder några speciella förhållanden för aktuell arbetsplats. Informera även arbetsplatsens ombud om kravet på signerad avvikelserapport vid krav på extra ersättning.
- Säkerställ tidpunkten då godset lämnar fabriken med Svenska Jalousi AB.
- Tänk igenom vad ni behöver för att kunna arbeta i en säker arbetsmiljö, exempelvis konor, avspärrningslina, skyltar, lyfthjäl, stegar, ställningar mm.

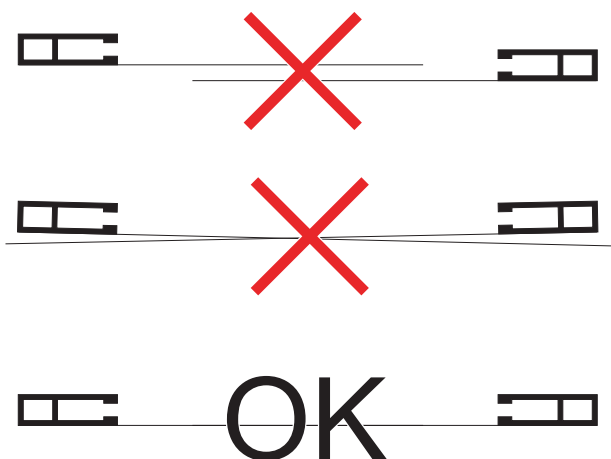
## GODSMOTTAGNING

- Kontrollera omedelbart emballaget och eventuella synliga fraktskador direkt vid godsmottagningen. Notera omedelbart på fraktsedeln om ni misstänker skador!
- Kontrollera respektive jalousi för fallskador, dvs. skador som inte syns på emballaget, utan orsakats av fall mot marken.
- Fraktskador ska anmälas till transportören av monterande företag inom 7 dagar efter lossad leverans för att ersättning ska kunna krävas.
- Vid skador Kontakta även Svenska Jalousi AB.
- Kontrollera att allt finns med enligt packsedeln. Den, tillsammans med monteringsanvisningar för elektriker, motorinställningar och annan viktig information, ligger bifogat i ett kuvert. Vid större leveranser är det noterat på emballaget var informationen ligger.



## PÅ MONTAGEPLATSEN

- Anmäl för arbetsplatsansvarig att ni har kommit.
- Iordningställ för montaget och spärra vid behov av arbetsplatsen, så att inga obehöriga kan beträda.
- Kontrollera att omfattningen går att montera i.
- Om ni inte utfört måttagningen själva, kontrollmät förutsättningarna för ett korrekt montage FÖRE ni påbörjar monteringen.
- Konstatera att monteringsytan är plan och väggarna parallella och helt i lod.



- Kontrollera att väggarna tillåter ett axiellt parallellt montage av styrskenor och kassett.

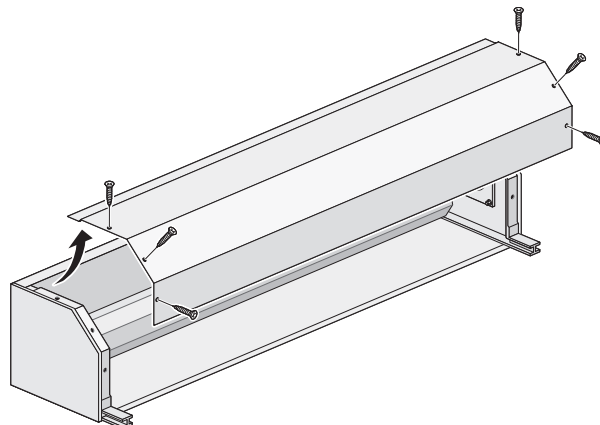
### ! OBS!

Vid icke plana eller axiella parallella väggar ska montage inte utföras – kontakta Svenska Jalousi AB.

**Om montage påbörjas/slutförs i undermålig jalousiomfattning, accepterar monterande företag jalousiomfattningens utförande och tar på sig ett kvalificerat funktionsansvar för hela installationen.**

## MONTAGE

- Lägg ut jalusin på golvet. Se till att det är rent och att inga skador uppstår.
- Skruva bort underkassetten.
- Ta bort skyddsplasten.



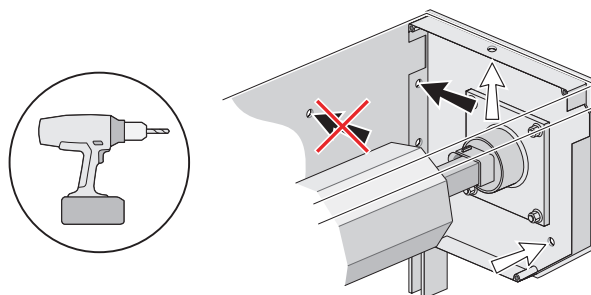
- Förborra infästningspunkter i kassetterns gavlar, minst 2 hål per gavel.

### ! OBS!

Infästningen av gavlarna är oerhört viktig då all belastning/vikt hänger i gavlarna.

Svart pil visar infästningspunkt vid väggmontage.

Vita pilar visar infästningspunkter vid nischmontage.



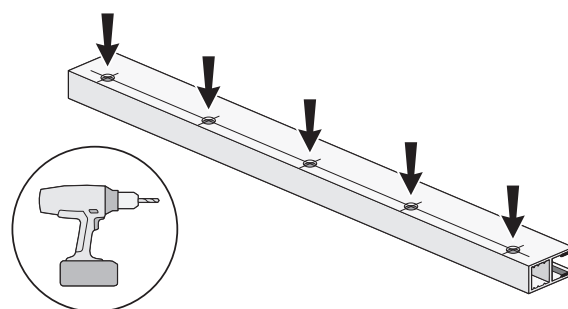
### ! OBS!

Borra inte i kassettblåten, eftersom ingenting får fästas i den.

- Förborra styrskenorna. Antal hål beror på ert val av infästningsmetod (minimum 2 infästningar per skena och löpmeter). Notera att förskruvningen ska fästa i den inre väggen vid väggmontage och att förborrningen måste ske med stegvis borrarstorlek.

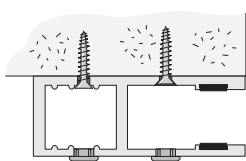
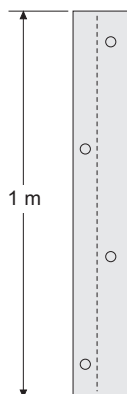
### ! OBS!

För extra hög säkerhet, förborra skenorna enligt "Skyddsklassat montage" se sid 7.

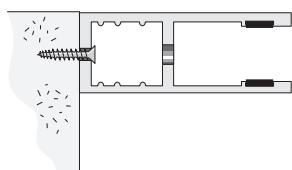
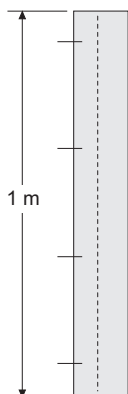


## SKYDDSKLASSAT MONTAGE

### Väggmontage



### Nischmontage

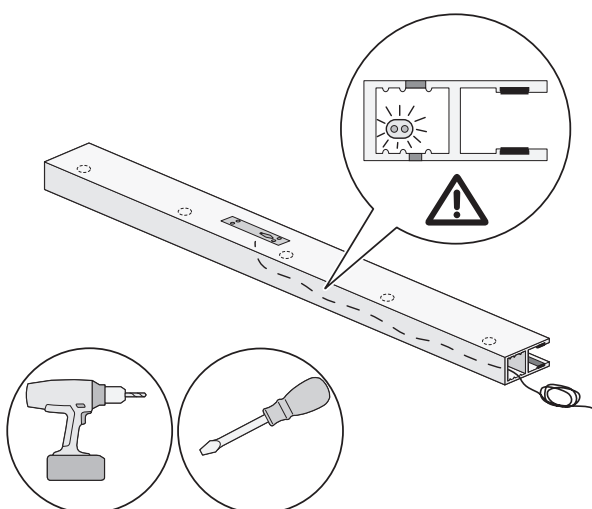


### SKYDDSKLASSAT MONTAGE Förutsättningar villkorade av RISE; fd SP, Sveriges Tekniska Forskningsinstitut

För utvändigt montage av skyddsklassad jalusi och strömställare skall motor och strömställare göras strömlösa vid stängt läge.

Vid väggmontering av skyddsklassad jalusi ska även det öppna utrymmet i styrskenan (dvs. det utrymme där lamellmattan löper) användas för infästning.

- **Väggmontage (vänstra bilden)**  
2 skruvar i öppet utrymme + 2 skruvar i slutet utrymme per löpmeter.
- **Notera!** Hålen i det öppna utrymmet måste försänkas och skruven får inte påverka lamellmattans rörelse.
- **Nischmontage (högra bilden)**  
4 skruvar per löpmeter.



### WARNING!

Om jalousin har ett lås med induktiv givare måste du akta kabeln i styrskenan vid borrhning/skruvning.

## MONTERING AV STYRSKENOR

För mindre jalousier där lamellmatan är förmonterad:  
**För stora jalousier, se sid 10.**

- Lägg ner styrskenorna på golvet och trä dem på kassetten tapparna.



### WARNING!

Efter att styrskenorna är på plats måste största försiktighet iakttagas, så att inte tapparna bryts av! Se till att det inte finns någon glipa mellan kassett och styrskena.

- Vid monterade lås i styrskenorna är längden på styrskenorna anpassad till låsen och får INTE förändras. För låsning krävs att lamellmattan kan packa sig ordentligt.

- Lyft försiktigt komplett enhet – kassett och styrskenor – på plats. Håll i både kassett och styrskenor.



### WARNING!

Iaktta försiktighet vid lyftet, då risk för personskada förekommer.

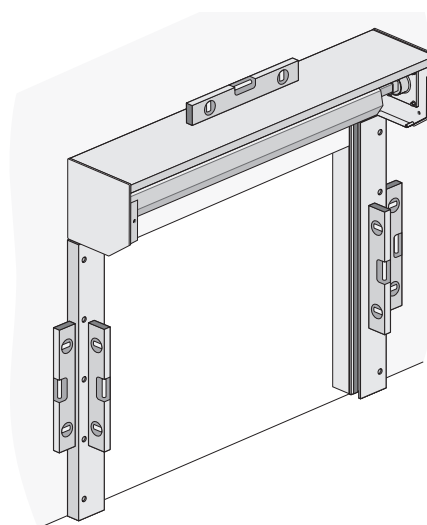
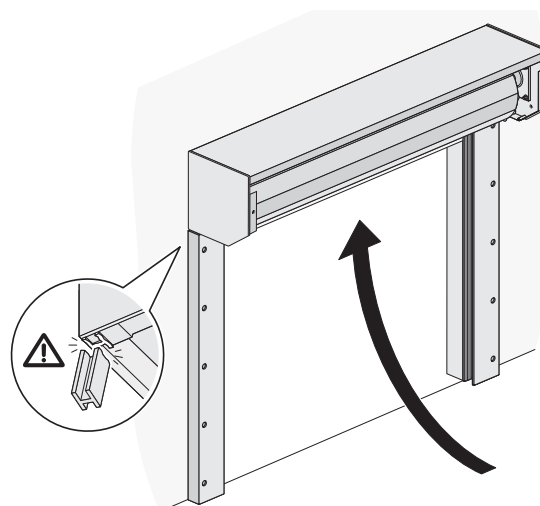
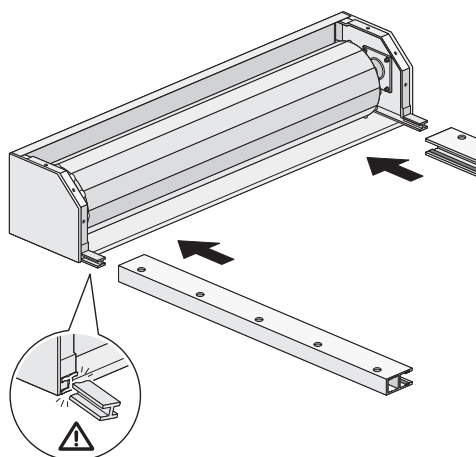
Se till att inte tapparna bryts av!

- Loda båda styrskenorna och kontrollera att valsörret är i våg.
- Förborra väggen vid behov genom styrskenornas hål.

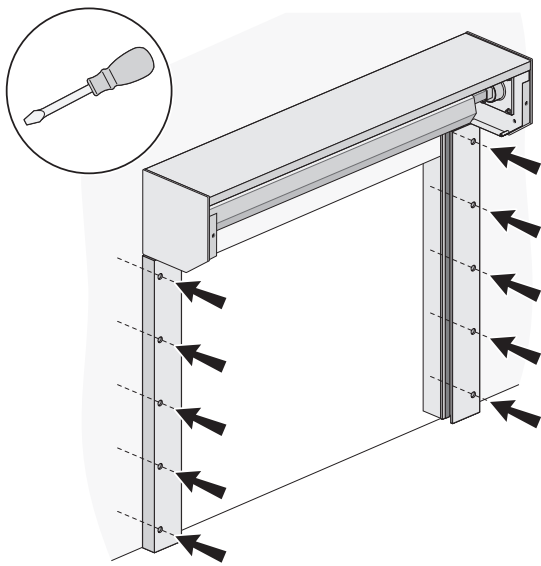
### OBSERVERA!

Montaget **måste** vara helt i våg och lod samt att väggarna måste vara parallella för att jalousin skall kunna användas bekymmersfritt under många år!

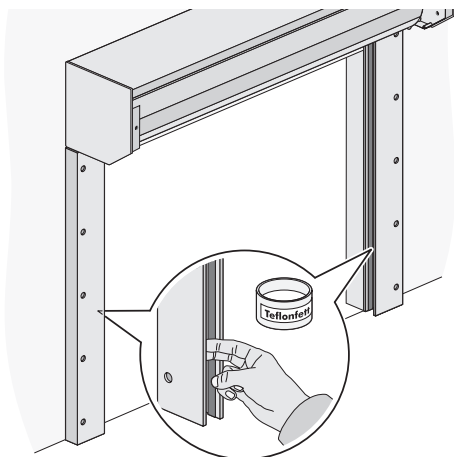
**DETTA SKALL STYRKAS VIA DOKUMENTERAD EGENKONTROLL!**







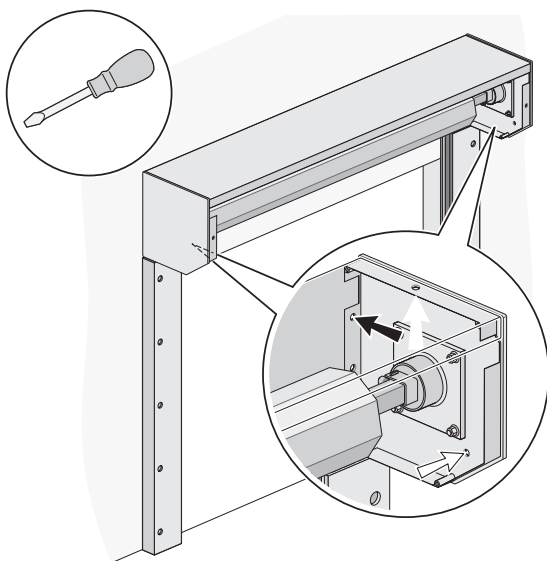
- Skruva fast båda styrskenorna.



- Smörj styrskenornas glidlister med bifogat fett.

**!** **OBS!** Styrskenorna till jalousier med skumfyllda profilerska inte smörjas!

- Vid skyddsklassat montage smörj även innerväggen i styrskenorna.



- Skruva fast kassetten i väggen/nischen genom gavlarna.

Svart pil visar förslag på infästningspunkt vid väggmontage.

Vita pilar visar förslag på infästningspunkter vid nischmontage.

Genom att köra ner lamellmattan får du bättre åtkomlighet. (se sid 12 för köranvisning)

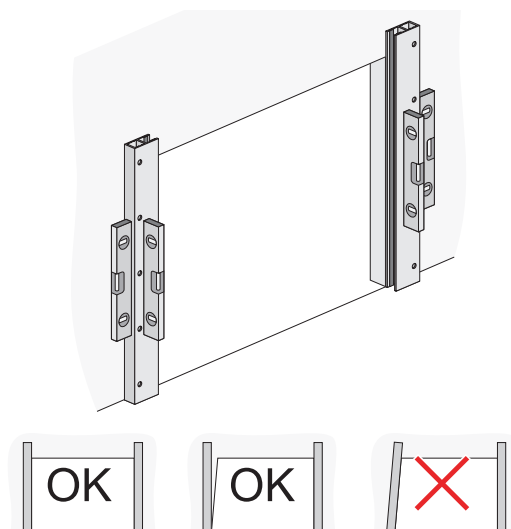
För mindre jalousier, som levereras med lamellmattan förmonterad på valsröret, gå till  
INSTÄLLNINGAR & FUNKTIONSTEST – se sid 14.

## MONTERING AV STYRSKENOR

### För stora jalousier med lamellmattan levererad separat

- Ställ styrskenorna på golvet och mot monteringsytan. Mät ut jalousins yttermått enligt tillverkningssedeln.
- Kontrollera att styrskenorna står i lod och är horisontellt parallella (i våg). Oavsett dagöppningens utformning ska skenorna stå i lod och i våg.

Variationer i höjder ska kompenseras genom att förväg beställda längre längder på styrskenorna

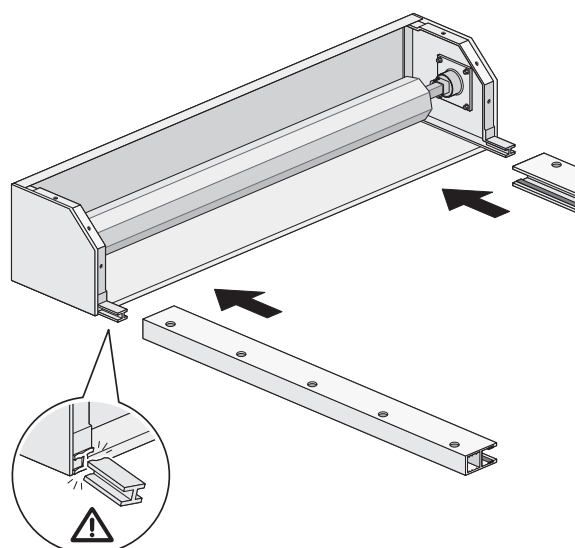


- Lägg ner styrskenorna på golvet och trä dem på kassetten tapparna.



#### WARNING!

Efter att styrskenorna är på plats måste största försiktighet iakttas, så att inte tapparna bryts av! Se till att det inte finns någon glipa mellan kassett och styrskena.



- Vid monterade lås i styrskenorna är längden på styrskenorna anpassad till låsen och får INTE förändras. För låsning krävs att lamellmattan kan packa sig ordentligt.

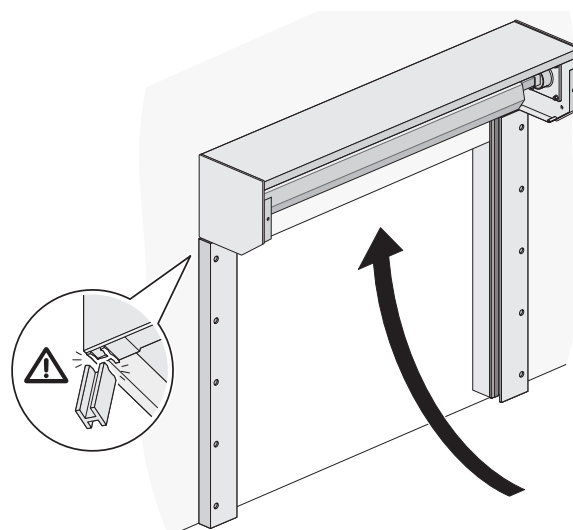
- Lyft försiktigt komplett enhet – kassett och styrskenor – på plats. Håll i både kassett och styrskenor.

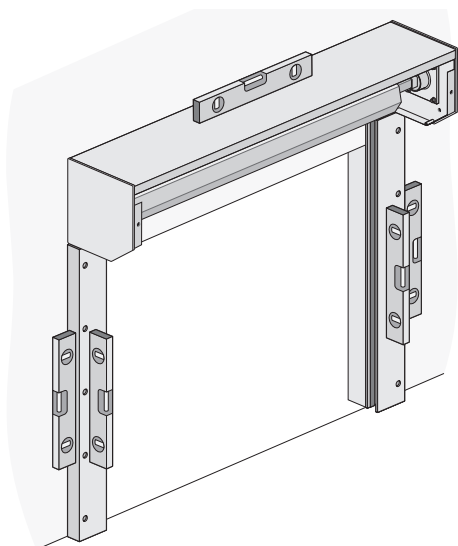


#### WARNING!

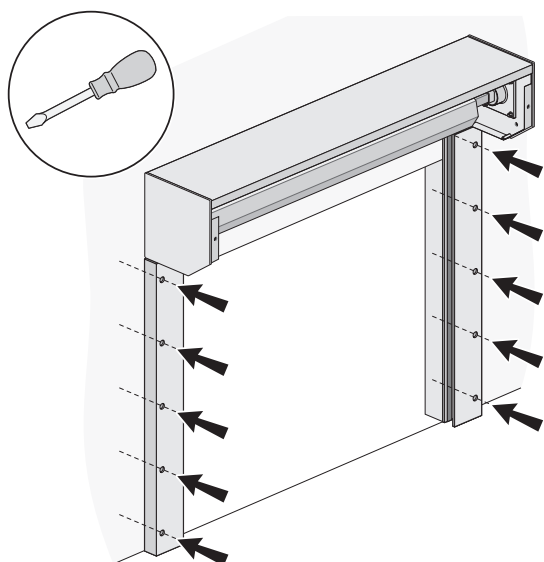
lakta försiktighet vid lyftet, då risk för personskada förekommer.

Se till att inte tapparna bryts av!

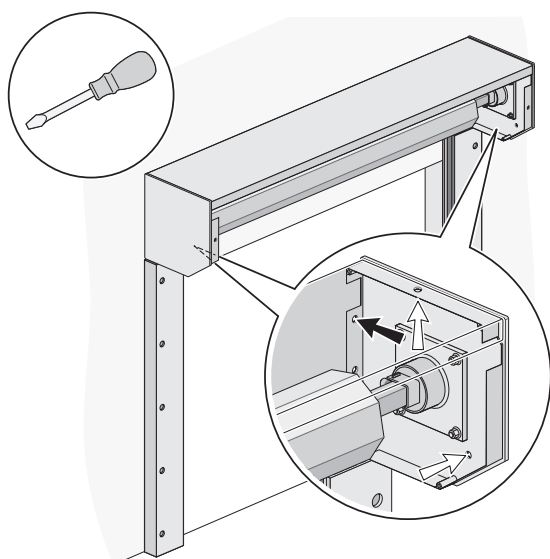




- Loda båda styrskenorna och se till att valsörret är i våg.
- Förborra väggen vid behov genom styrskenornas hål.



- Skruva fast båda styrskenorna.



- Skruva fast kassetten i väggen genom gavlarna.  
Svart pil visar förslag på infästningspunkt vid väggmontage.  
Vita pilar visar förslag på infästningspunkter vid nischmontage.

## MONTERING AV LAMELLMATTAN

Detta avsnitt gäller för stora jalousier där lamellmattan av hanterings- och transportmässiga skäl inte är förmonterad på valsröret.

### TIPS OCH INFORMATION

- **Tips!** Använd med fördel två spännband för att underlätta lyftet av den ihoprollade lamellmattan. Lyft/dra åt spännbandet växelvis allt eftersom ni lyfter i lamellrullens ändar.

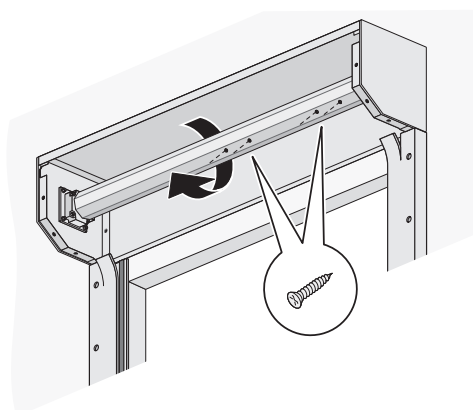
### ! OBS!

Säkerställ att spännbanden har rätt dimensioner för det lyft de ska klara. Tänk på att inte skada lamellmattan med spännbandets spänner.

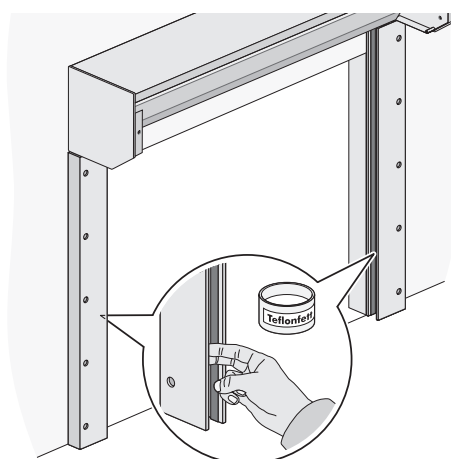
- Vid riktigt stora och tunga lamellmattor kan man med fördel försöka använda mekanisk lyfthjälp i form av lift eller truck som kan finnas på arbetsplatsen.
- Vid leverans är lamellmattan rullad med den översta lamellprofilen ytterst på rullen.
- Den översta lamellprofilen och valsröret är förborrade för det jalousiytermått som är fastställt enligt tillverkningssedeln. Skruvarna till att fästa lamellprofilerna sitter i valsröret.

### FÖRBEREDELSE

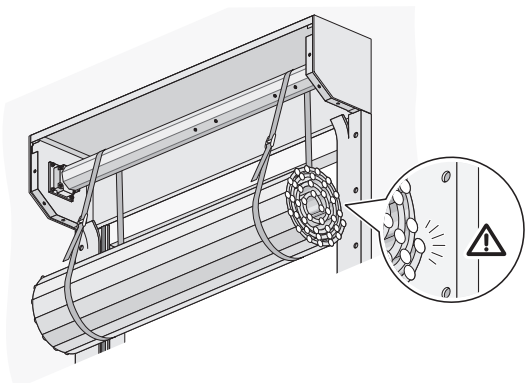
- Koppla fackmannamässigt in strömmen tillfälligt på motorn genom att ansluta motorns kablar till ett eluttag. Blå kabel i kombination med brun eller svart kör jalousin. Vid felaktig rotationsriktning, byt brun och svart kabel.
- Kör motorn så att det nedre gränsläget nås och att skruvhålen i valsröret pekar emot dig.
- Skruva bort skruvarna i valsröret.



- Smörj styrskenornas glidlister med bifogat teflonfett.
- Vid klassat montage smörj även innerväggen i styrskenorna.



## LYFT AV LAMELLMATTAN

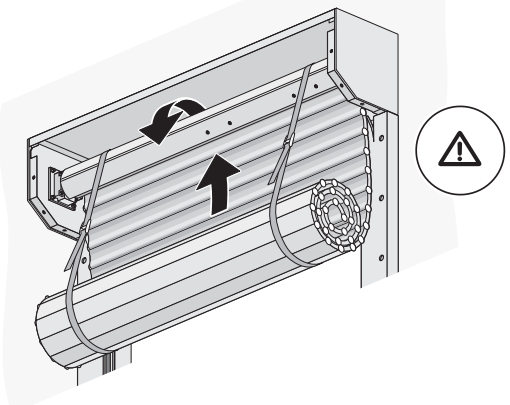
- Lyft upp lamellmattan med den översta lamellen ifrån dig. Kontrollera att lamellmattan ligger åt rätt håll, så att det går att trä in lamellprofilen mellan kassett och valsör. 



### WARNING!

lakta försiktighet vid lyftet, då risk för personskada förekommer

Se till att inte styrskenorna eller lamellmattan skadas!

- Lyft till dess att översta lamellprofilen kan läggas på valsörret. Trä in lamellmattan bakom röret så långt att översta profilen kommer ut på framkanten av valsörret. 



### WARNING!

lakta försiktighet, då risk för personskada förekommer.

Centrera lamellmattan så att de förborrade hålen i lamellmattan kommer rakt över de förborrade hålen i valsörret.

- Fäst lamellmattan med skruvar. 

### ! OBS!

Inga nya hål skall göras. Notera att det inte finns några hål över rörmotorn. Där får inget skruvas pga risken att skada motorn!

- Kontrollera att lamellmattan är centrerad på valsörret och att avståndet inne i styrskenan till lamellmattan är lika på båda sidor.

- Kör upp hela lamellmattan på valsörret med motorn. 

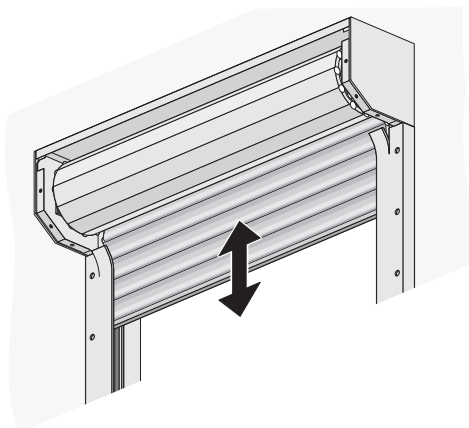


### WARNING!

lakta försiktighet, så att inte lamellmattan skadas mot styrskenornas eventuella utböjning!

## INSTÄLLNINGAR & FUNKTIONSTEST

- När lamellmattan är upprullad på valsröret, kör ner lamellmattan i styrskenorna och kontrollera att lamellmattan går friktionsfritt mellan styrskenorna, både i uppåt- och neråtgående riktning.
- Justera rörmotorns gränslägen alt. dragläge. För inställningar, se separat bilagd information.
- Lamellmattan ska packa sig hela vägen upp för att automatisk låsning ska uppnås.
- 



- Provkör jalousin och kontrollera gränslägena.

### **! OBS!**

Notera att på jalousier med gränslägesmotor ska minst 100 mm lamellprofil sticka ner i styrskenan vid övre gränsläget! Lamellmattan ska vid stängning tillåtas att packas hela vägen upp mot kassetten för att automatisk låsning ska ske.

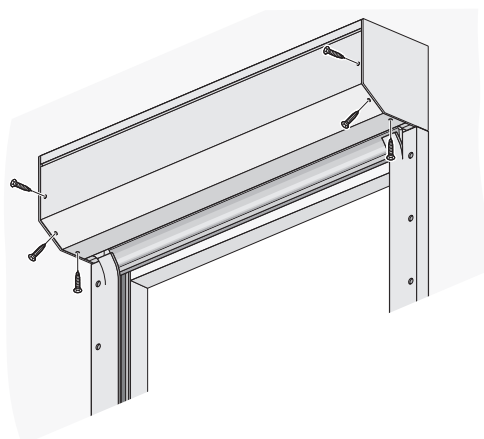
### JALUSIER MED LÅS

- Funktionstesta låset i stängt läge. Lås ska aldrig smörjas.

### JALUSIER MED NÖDVEV

- Testa nödvevsfunktionen.

- Skruva fast underkassetten.
- Sätt i bifogade karmpluggar i skruvhålen.
- Provkör jalousin i båda riktningarna.



## EFTERARBETE/STÄDNING

- Överlämna eventuella tillbehör; såsom nödvev, strömställare, nycklar, instruktioner för elektriker mm, till arbetsplatsens ombud. Städa arbetsplatsen och ta hand om eventuellt emballage.
- Begär avsyn hos arbetsplatsens ombud, dvs. okulär besiktning av monterad jalusi. Detta görs för att kontrollera att det inte finns några skador som kan leda till skadeståndsansvar. Det har inget med funktionstest att göra, utan är en rent kosmetisk kontroll av leveransen och ska redovisas skriftligt tillsammans med egenkontroll.
- Skicka in försäkrans om egenkontroll tillsammans med faktura. Notera att eventuella avvikelser från överenskommet pris ska styrkas med påskriven avvikelserapport för att kompensation ska kunna möjliggöras.

## EGNA NOTERINGAR

---

---

---

---

---

---

---

---

---

---

---

---

---

---

---

---

---

---

**[www.jalusi.se](http://www.jalusi.se)**

**© SVENSKA JALUSI AB 2017**

Ingen del av denna bruksanvisning får reproduceras i någon form utan SVENSKA JALUSI AB:s skriftliga medgivande.