



VÄGGJALUSI

H55E

Levereras monteringsklar med fabriksstillverkat kassettsystem.

LAMELLPROFIL

Lamellprofil i rullbockad aluminiumplåt, fylld med miljövänligt skum som stabiliserar och isolerar. Profilen är ytbehandlad med ett unikt tjocklackpolyestersystem för mycket hög färgbeständighet och UV-resistens. Finns i följande standardkulörer för omedelbar leverans: 17 vit, 18 grå, 20 natur, 22 brun, 23 creme, 24 beige, 30 ek, 31 teak, 32 ljusbeige, 42 bronze. Levereras även i färgskala enligt RAL-systemet.

STYRSKENOR

Styrskena av lackerat aluminium med dubbla PVC-inlägg för tyst gång. Ytbehandlingen är av högsta kvalitet med hög färgbeständighet och skrapåtlighet*. Finns i kulörerna 19 vit, 20 natur och 22 brun. Levereras även i färgskala enligt RAL-systemet. Styrskena HSF och H-STF.

*Speciallackerade med klarlack enligt Heroals dur hwr-metod.

KASSETT

Kassett av rullbockat, lackerat aluminium. Kassett-systemet döljer jalousiet i upprullat läge och förhindrar obehörigt tillträde till motor och elanslutningar samt möjliggör enkel rengöring. Finns i standardkulörerna 17 vit, 20 natur och 22 brun. Levereras även i färgskala enligt RAL-systemet. Tillägg: Levereras även utan kassettsystem.

KASSETTSTORLEKAR VID OLIKA BREDDER/HÖJDER

Kassettstorlek ¹ Djup x höjd, mm	Max jalousihöjd inkl kassett, mm
205x205	1 800
254x254	2 700
300x300	4 000

¹ Max jalousibredd 6 000 mm.

Måttuppgifterna kan variera vid olika bredder. Kontrollera alltid verkliga/önskade mått med Svenska Jalusi AB. Vi förbehåller oss rätten att justera uppgifter mot verkliga mått.

MANÖVRERING

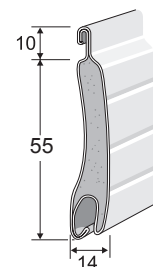
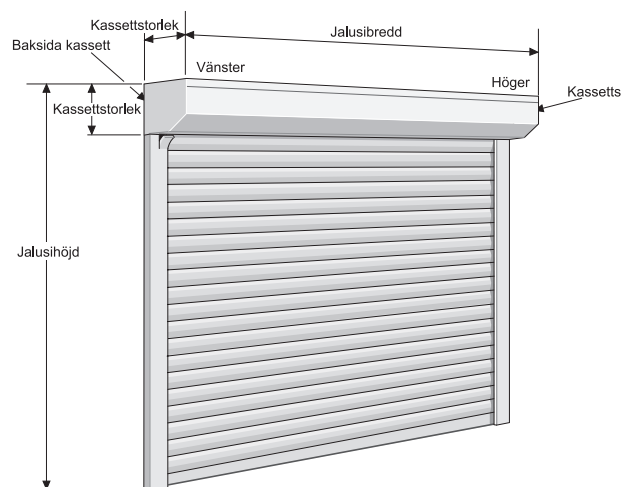
Manövreras med 230V rörmotor med eller utan nödvev.

EX. PÅ FÖRESKRIVANDE IDENTIFIKATION

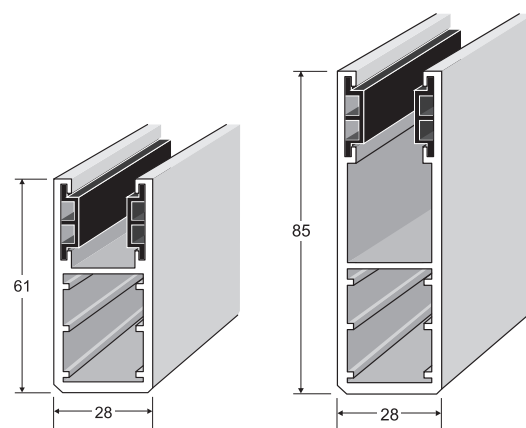
Jalusi skall vara Selecta® Vägghjalusi H55E, fabrikat Svenska Jalusi AB, tel: 031-53 80 20.

Lamellmatta kulör 20 natur, kassett och skenor kulör 20 natur.

DIMENSIONER OCH BENÄMNINGAR



Lamellprofil H55 E



Styrskena HSF och H-STF