

FUNKTIONSBESKRIVNING OCH ELANVISNING FÖR JALUSI MED 230V RÖRMOTOR OCH MEKANISKA LÅS MED MICROBRYTARE OCH BLOCKERINGSLÅDA

Vid mekaniskt låst jalousi (aktiverade microbrytare) skall motorn ej gå att köra för att undvika skador på jalousi och lås.

Material:

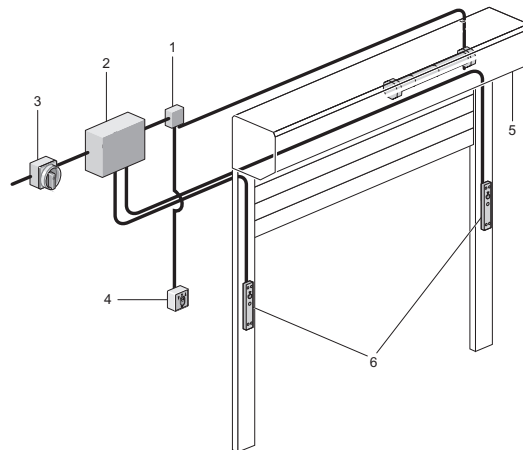
Blockeringslåda	(best nr JE1000 10)
Låshus Dorma DL803	(best nr JE1001 03) inkl montering i styrskena, ex cylinder/behör
Låshus Dorma DL8039	(best nr JE1001 02) inkl montering i styrskena, inkl nycklar
Tillägg f microbrytare	(best nr JE1001 04) levereras enbart m JE1001 03 och JE1001 02 (inkl 4 m kabel)
Arbetsbrytare HSA-20	(best nr 902.A202.00)
Strömställare	ett stort urval finns, kontakta Svenska Jalousi AB

Övrigt:

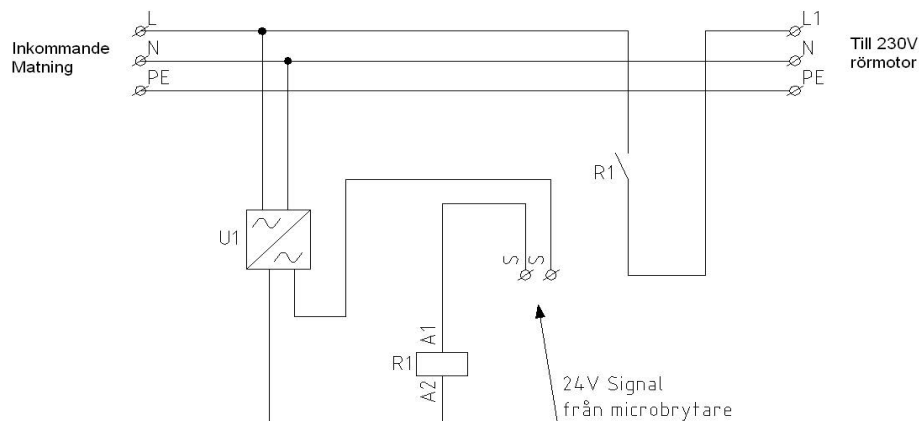
Elinstallation ingår ej i Svenska Jalousi AB:s åtagande. För anslutning av motor samt inställning av gränsläge, se separat information.

Vid oklarheter kontakta Svenska Jalousi AB.

1. Kopplingslåda
2. Blockeringslåda
3. Arbetsbrytare
4. Strömställare (olika varianter finns)
5. Rulljalousi med 230V rörmotor
6. Monterade smalprofilås/Hakregellås exkl behör/ exkl cylinder inkl 24V microbrytare med kabel.



OBS! Notera att urtag för lågspänningskabeln ur styrskenan måste göras av inkopplande firma och anpassas efter gällande montageföreskrifter. Kabeln får inte klämmas. Från fabrik levereras den lös inne i styrskenans dolda utrymme.



Elanvisning:

För inkoppling eller inställning av rörmotor alt. strömställare, se separat information.