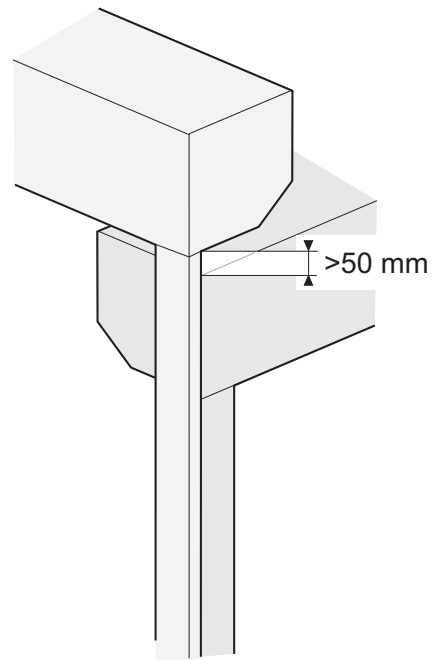
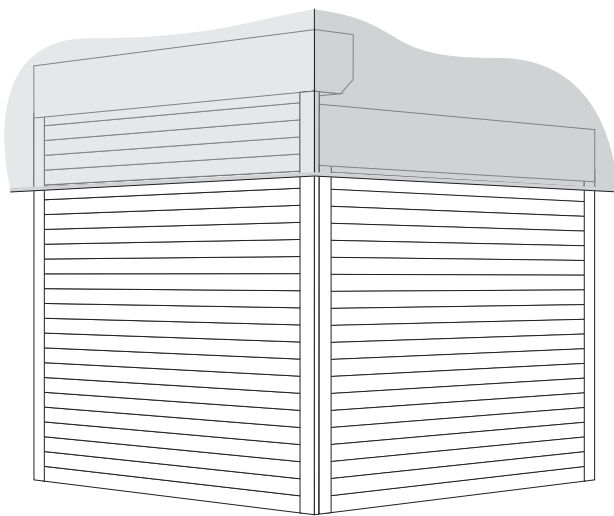


JALUSIER I VINKEL - DÄR KASSETTERNA MONTERAS I OLIKA HÖJDER



Vid montage av jalusier i vinkel, där man vill få styrskenorna placerade intill varandra så nära som möjligt, måste kassetterna monteras i olika höjd. Avståndet 50 mm krävs för åtkomlighet av serviceluckan.