

# Skyddsjalusi

## MINI SAFE ROSTFRI

Levereras monteringsklar med fabriktillverkat kassettsystem.

### LAMELLPROFIL

Lamellprofil av dubbelväggig, bockad, rostfri stålplåt (kvalitet SS2333), fylld med specialhärdat hårdskum för hög stabilitet och isoleringsförmåga, vikt 14 kg/m<sup>2</sup>. Mini Safe Rostfri är avsedda som skydd mot inbrott och skadegörelse vid höga krav på säkerhet eller där den rostfria profilens höga finish kan passa.

### STYRSKENOR

Styrskena av lackerat aluminium med dubbla kloropreninlägg. Finns i kulörerna 17 vit, 20 natur och 22 brun. Levereras även i färgskala enligt NCS systemet. Styrskena HTF, Safe N och Safe S.

### KASSETT

Rullformad kassett av lackerat aluminium. Kassettsystemet döljer jalousiet i upprullat läge och förhindrar obehörigt tillträde till motor och elanslutningar samt skyddar mot smuts, snö och isbildning. Finns i standardkulörerna 17 vit, 20 natur och 22 brun. Levereras även i färgskala enligt NCS systemet.

Tillägg: Levereras även utan kassettsystem.

### KASSETTSTORLEKAR VID OLIKA BREDDER/HÖJDER

| Kassettstorlek <sup>1</sup><br>Djup x höjd, mm | Max jalousihöjd inkl<br>kassett, mm |
|--|-------------------------------------|
| 150x150  | 1 200                               |
| 165x165  | 1 700                               |
| 180x180  | 2 000                               |
| 205x205  | 2 500                               |

<sup>1</sup> Max jalousibredd 6000 mm.

Måttuppgifterna avser max bredd och kan variera vid mindre bredder. Kontrollera alltid verkliga/önskade mått med Svenska Jalousi AB. Vi förbehåller oss rätten att justera uppgifter mot verkliga mått.

### MANÖVRERING

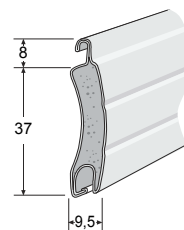
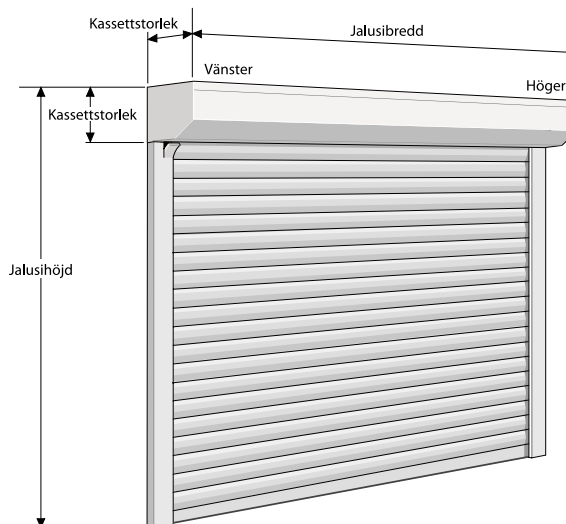
Manövreras med 230V rörmotor med eller utan nödrev.

### EX. PÅ FÖRESKRIVANDE IDENTIFIKATION

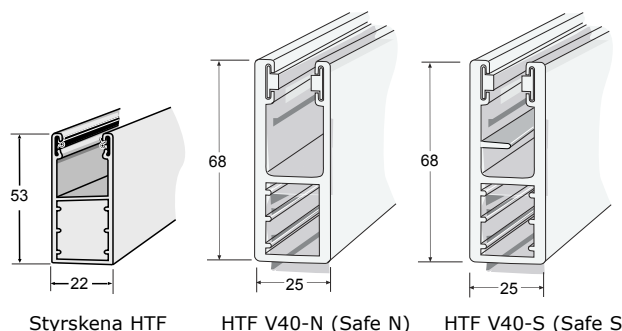
Jalousi skall vara Selecta® Skyddsjalusi Mini Safe Rostfri, fabrikat Svenska Jalousi AB, tel: 031-53 80 20.

Ex. Lamellmatta kulör 26 naturanodicerad kassett och skenor kulör 17 vit.

### DIMENSIONER OCH BENÄMNINGAR



Lamellprofil Mini Safe Rostfri



Styrskena HTF

HTF V40-N (Safe N)

HTF V40-S (Safe S)

### SVENSKA JALUSI AB

#### Postadress

Box 48023  
418 21 Göteborg

#### Besöksadress

Ovädersgatan 10  
418 34 Göteborg

#### Telefon

Nat. 031-53 80 20  
Int. +46 31 53 80 20

#### Fax

Nat. 031-53 80 81  
Int. +46 31 53 80 81

#### E-post / Hemsida

info@jalusi.se  
www.jalusi.se

#### Org. nr / VAT. no

556225-1370  
SE556225137001

#### Bankgiro F-skattebevis finns

814-4420  
Säte: Göteborg